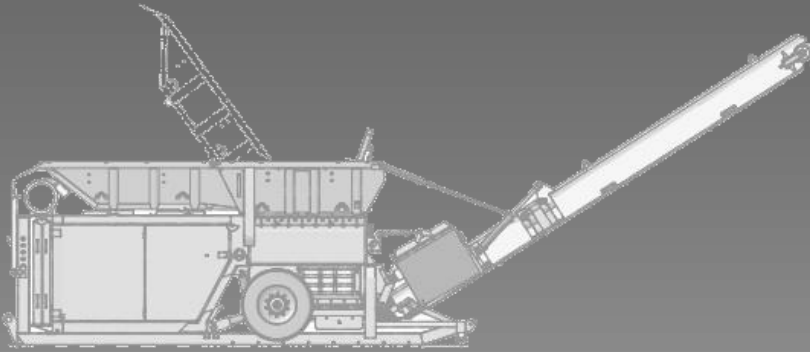




HAMMEL[®]
RECYCLINGTECHNIK



Zerkleinerer VB 750 D # 893



Baujahr: 08 / 2013
Betriebsstunden: ca. 100 h
Antrieb: Diesel
CAT C9
Leistung: ca. 350 PS

Werkzeug: regeneriert
Gewicht: ca. 22,0 t
Farbe: RAL 3020 rot

Gewährleistung: bis 05 / 2015 oder
bis max. 2.000 h

Ausstattung: Hakenlift
Radachse
Überbandmagnet

Preis: **245.800,00 EUR**

Kontakt: Frau Panse
Frau Elter

Telefon: + 49 (0) 36 95 / 6991-91
E-Mail: resale@hammel.de

Zusätzliche Ausstattung gegen Mehrpreis.
Alle Angaben ohne Gewähr.
Sollten noch Fragen bestehen, zögern Sie nicht
uns anzurufen.

Stand 10.01.14

